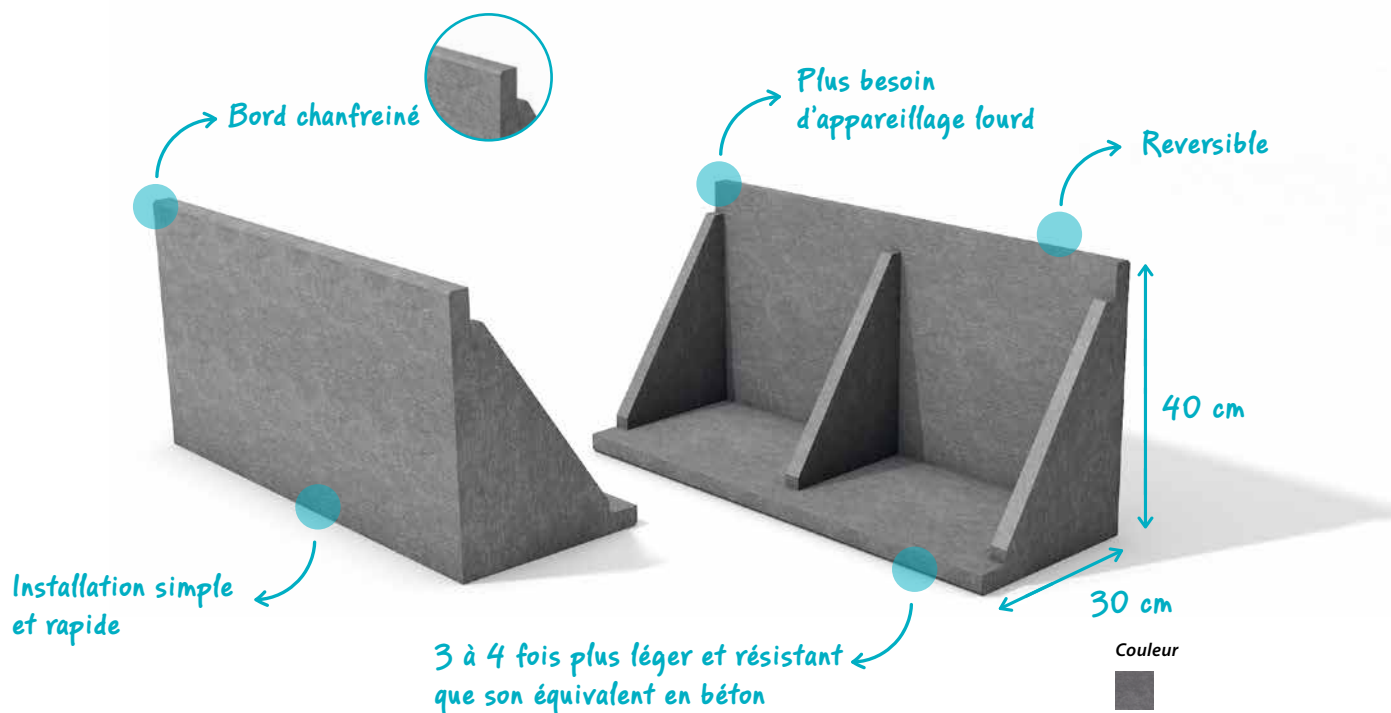


# MUR EN L 30/40 CM

Le mur en L réversible



## LES AVANTAGES DU hanit



Recyclé et recyclable



Résistant aux intempéries



Sans éclaves



Faible poids



Imputrescible



Simple d'entretien



Anti-graffiti



Se travaille comme le bois

## SPÉCIFICATIONS TECHNIQUES

### MATIÈRE :

- » Matière **hanit**
- » 100% issue du recyclage de films plastiques

### DIMENSIONS :

- » Hauteurs murs en L 30/40 cm : 30 cm ou 40 cm
- » Largeur : 80 cm

### POIDS :

- » 18,4 kg


### COLORIS :

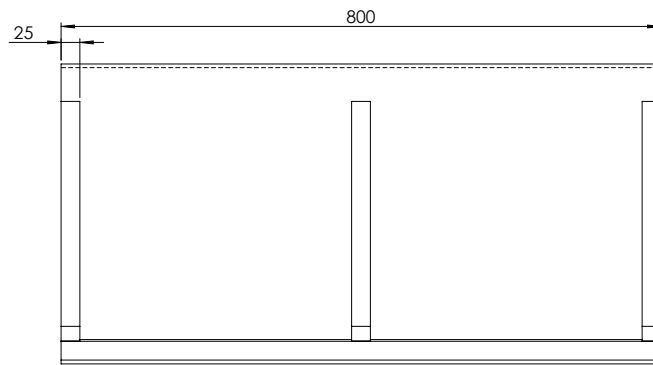
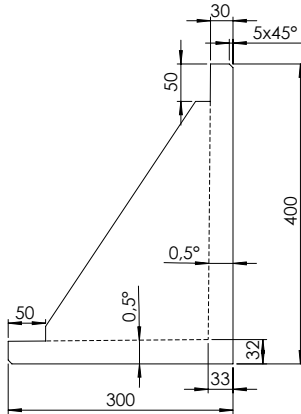
- » Gris

### QUANTITÉ / PALETTE :

- » 18 pièces

## RÉFÉRENCES

30 x 40 cm (Réversible) 					
Largeur cm	Poids kg	Cond. Pie	Couleur	Référence ANC.	Référence NOUV.
80	18,4	18	gris		→ 6 001 270



## RÉALISATIONS

